

**Modulaire bereidingsapparatuur
900XP Kookketel 100 lt, elektrisch 21,5
kW, indirect verwarmd, automatische
vulling**

ARTIKEL _____

MODEL _____

NAAM _____

SIS _____

AIA _____

**391119 (E9BSEHIPFR)****ELEKTRISCHE KOOKKETEL**
100 liter, 21,5 kW, indirecte
verwarming, automatische
watervulling,
400v-50/60-3N

Omschrijving

Product Nr.

Indirect elektrisch verwarmde kookketel met 100 liter inhoud, effectief 85 liter. Automatische watervulling van de dubbele mantel. Uitgevoerd met een drukschakelaar in de stoomgenerator, bij het bereiken van de optimale werkdruk worden de elementen automatisch uitgeschakeld. Dit beperkt het afblazen van de stoomgenerator en daardoor het waterverbruik. Zelfdragende roestvrijstalen constructie, extra versterkt. 2 mm dik roestvrijstalen bovenblad met vlakke bovenranden voor een strakke verbinding met andere 900XP units. Ventilatie opening met afneembaar roestvrijstalen rooster. De metalen bedieningsknoppen zijn verdiept op het front geplaatst. Naadloos ingelaste kookketel van 2 mm dik roestvrijstaal AISI316, met afgeronde hoeken en een dubbele stoommantel met een werkdruk van 0,5 bar (110°C). Automatische watervulling van de dubbele mantel, met droogkookbeveiliging, manometer, overdrukventiel en handmatig ontluichtingsventiel. Gebalanceerd scharnierend dubbelwandig deksel met koudgreep. Verwarmingselementen met oververhitting beveiliging en traploze energie regeling. Waterinloop op het bovenblad met vulkraan voorzien van een magneetklep en een selectieknop op het front voor warm of koud water vulling. Aftap opening met aftapzeef en 2" roestvrijstalen aftapkraan met geïsoleerde valgreep. 4 roestvrijstalen stelpoten, instelbaar 150 - 200 mm. IPX5 waterdicht.

Uitvoering

- De ronde kookketel is geschikt voor het koken, blancheren of pochieren van allerlei producten.
- Het voedsel wordt gelijkmatig verwarmd via de bodem en de zijwanden van de kookketel met dubbele mantel, door een indirect verwarmingssysteem wat gebruik maakt van integraal opgewekte verzadigde stoom op een temperatuur van 110 °C.
- Incoloy beschermde verwarmingselementen met veiligheidsthermostaat geplaatst in de onderzijde van de dubbele mantel.
- Met het handmatige ontluichtingsventiel kan tijdens de opwarmfase de lucht uit de dubbele mantel ontsnappen.
- IPX5 waterdichtheid gecertificeerd.
- De manometer maakt controle van de juiste werking mogelijk.
- Energieregulering door middel van een draaiknop.
- Een veiligheidsthermostaat beschermt tegen een te laag water niveau.
- Een veiligheidsventiel voorkomt overdruk van de stoom in de dubbele mantel.
- Geen overschrijding van de ingestelde temperatuur, snelle reactie.
- Ruime aftapkraan voor veilig en moeiteloos aftappen van het product.
- Ergonomische verhouding tussen diameter en hoogte van de kookketel, voor makkelijke roeren, ook van delicate producten.
- De aftappijp en aftapkraan zijn gemakkelijk schoon te maken.
- Magneetklep voor automatische navulling.
- Grote gladde oppervlakken voor makkelijke reiniging.
- Het speciale ontwerp van de bedieningsknoppen voorkomt waterinfiltratie.
- De minimale belading voor een goede functionering is 20 liter.

Goedkeuring

Constructie

- Dubbelwandige diepgetrokken kookpan van roestvrijstaal AISI316.
- Alle uitwendige beplating is uitgevoerd in roestvrijstaal met Scotch Brite afwerking.
- Haakse zijkanalen zorgen voor een vlakke koppeling met andere units en voorkomen kieren en mogelijke vuilophoping tussen de apparaten.
- De effectieve capaciteit van de pan is 85 liter.

Duurzaamheid



- De kookketel met dubbele mantel is voorzien van goede isolatie, waardoor energie bespaard wordt en de omgevingstemperatuur laag blijft.
- Het goed sluitende deksel vermindert de kooktijd en bespaard energie.
- Gesloten verwarmingssysteem, geen verspilling van energie.
- Een drukschakelaar regelt het energie- en waterverbruik.

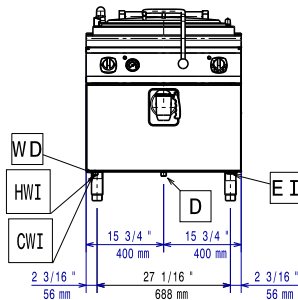
Meegeleverde accessoires

- 1 stuks WATER ADDITIEF tegen corrosie, PNC 927222 10 verpakings eenheden van 10 gram, te gebruiken bij watervulling van de dubbele mantel

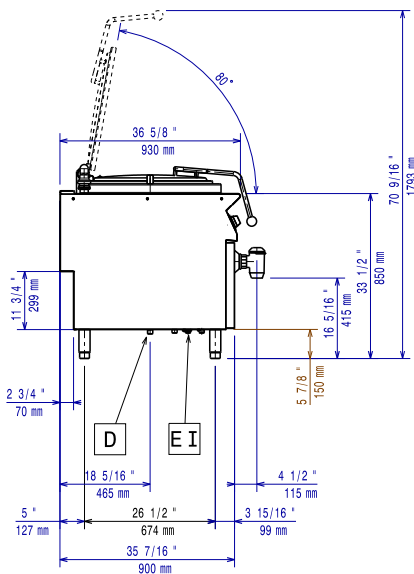
Optionele accessoires

- AFDICHTINGSKIT en tape voor het afdichten van de koppelnaad tussen 2 units PNC 206086
- WIELENSET, 2 bokwielen en 2 geremde zwenkwielen Ø125 mm, voor combinatie met een basisframe PNC 206135
- FRONTPLINT, roestvrijstaal, 800 mm PNC 206176
- 2 ZIJPANTEN, links en rechts, roestvrijstaal, 900XP PNC 206180
- 2 AFDICHTPANELEN LEIDINGKANAAL, kastdeel en plintdeel, voor zichtzijde van 900XP vloermodel of topmodel op onderbouw kast, wand opstelling PNC 206181
- 2 AFDICHTPANELEN LEIDINGKANAAL, kastdeel en plintdeel, voor zichtzijde van 900XP vloermodel of topmodel op onderbouw kast, rug-aan-rug opstelling PNC 206202
- 4 STELPOTEN, 100 mm hoog, voor plaatsing op een 100 mm hoge bouwkundige sokkel PNC 206210
- AUTOMATISCHE ONTLUCHTING van de dubbele mantel, voor 100 en 150 liter indirect verwarmde kookketels PNC 206279
- VENTILATIEKANAAL VERHOGING, roestvrijstaal, hoogte 180 mm, voor 45 mm hoog standaard ventilatie rooster, totale hoogte 225 mm, 700XP-900XP unit van 800 mm PNC 206304
- BASISFRAME voor opstelling op 4 poten of 4 wielen van 700XP-900XP vloermodellen met een totale breedte van 800 mm, voor combinatie met wielenset 206135 PNC 206367
- ACHTERPANEEL 800 mm, bij eiland opstelling van 700XP-900XP vloermodel of topmodel op onderkast PNC 206374
- 2 ZIJPANELEN, links en rechts, vlak roestvrijstaal, voor zichtzijde van vloermodel 900XP PNC 216134
- WATERFILTER voor TOTALE DEMINERALISATIE, inclusief filterpatroon PNC 864367
- VOEDSELROLLEY met HEFINRICHTING met 2/1-200GN container (55 liter) PNC 922403
- KOOKMAND Ø520x325 mm, perforatie Ø 2 mm, 2 halve delen, roestvrijstaal, 2 handgrepen met losse uitneemhaken, voor 100 liter kookketel PNC 925018
- WATER ADDITIEF tegen corrosie, 10 verpakings eenheden van 10 gram, te gebruiken bij watervulling van de dubbele mantel PNC 927222

Front aanzicht

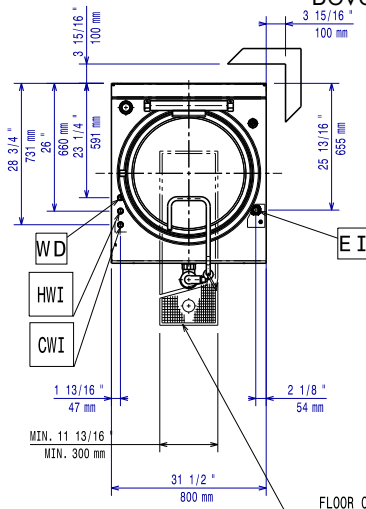


Zij aanzicht



CWI = Koud water invoer 1
 D = Afvoer
 EI = Elektrische aansluiting
 HWI = Warm water invoer

Boven aanzicht


Elektra
Voltage

380-400 V/3N ph/50/60 Hz

391119 (E9BSEHIPFR)

Aangesloten vermogen

21.5 kW

Water
Water druk, min/max

0.5-3 bar

Afvoer aansluiting

2"

Waterleiding koud/warm

3/4"

Opstelling

Indien de kookketel tegen een hittebestendige muur geplaatst wordt is er geen tussenruimte nodig, in geval van een hitte gevoelige muur is een minimale tussenafstand van 50 mm noodzakelijk.

Algemene gegevens

Maximale inhoud	100 liter
Effectieve inhoud	85 liter
Ronde kookpan, diameter	600 mm
Ronde kookpan, diepte	413 mm
Externe afmetingen, lengte	800 mm
Externe afmetingen, breedte	930 mm
Externe afmetingen, hoogte	850 mm
Gewicht, netto	135 kg
Waterdichtheid index	IPX5